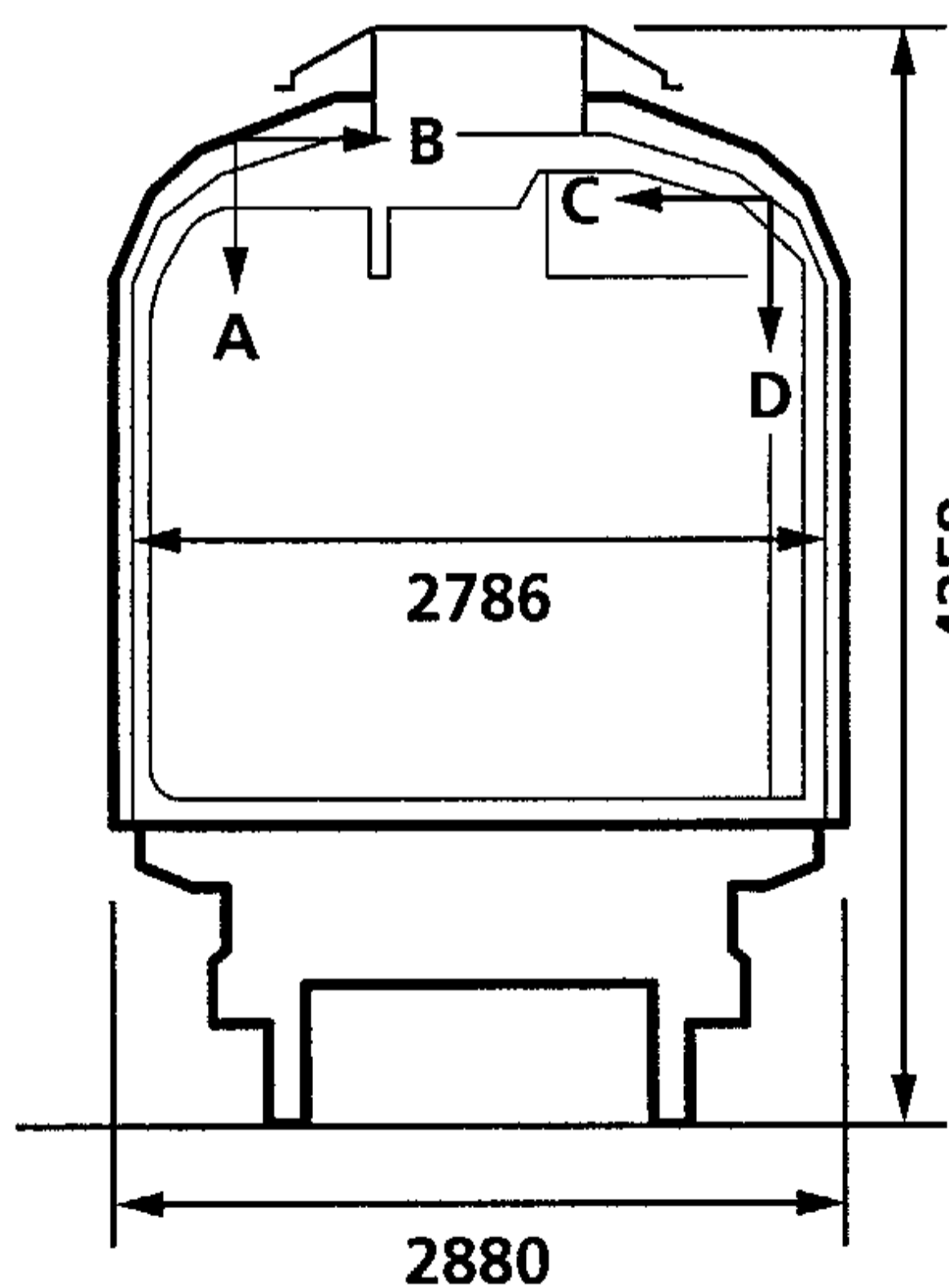
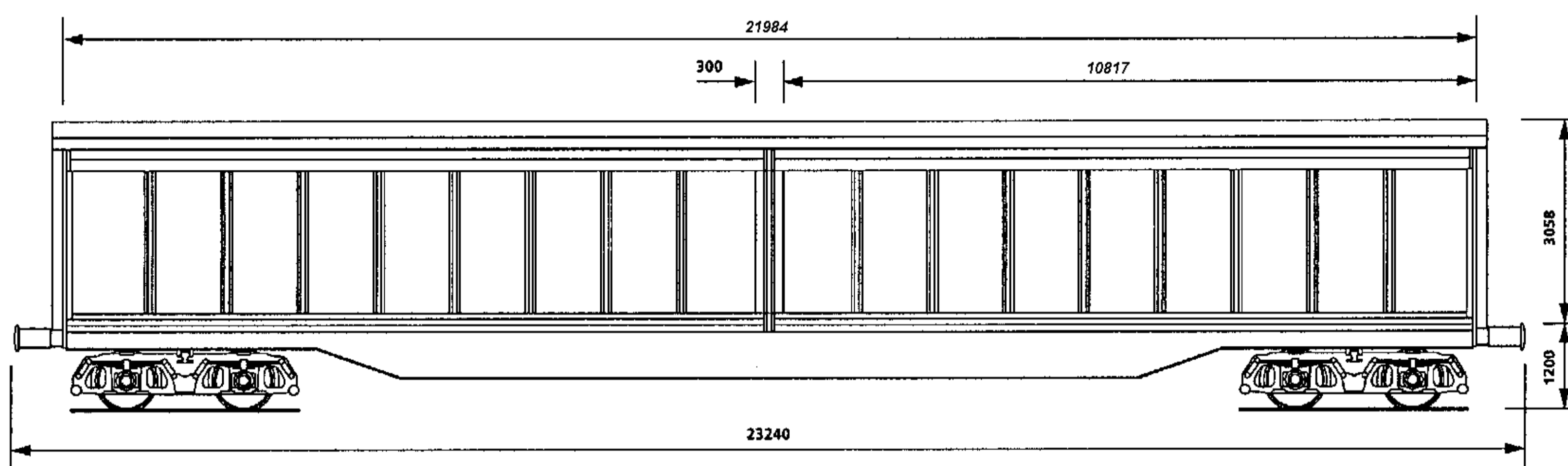


2 Schiebewände je Wagenlängsseite ermöglichen den Zugang zur gesamten Ladefläche von beiden Seiten und damit auch das Be- und Entladen mit Gabelstaplern von ebener Erde aus. Der Waggon ist für eine gleichmäßige Verteilung der Last auf der gesamten Fußbodenfläche ausgelegt. Der Fußboden ist mit einem Raddruck von 5.0t belastbar. Seitlich im Fußboden angeordnete Befestigungsösen erleichtern die Ladungssicherung



Wagendaten

Länge über Puffer	23.240mm
Größte Höhe über Schienenoberkante	4.258mm
Wagenbreite	2880mm
Ladelänge	21.984mm
Ladebreite	2.786mm
Ladefläche	61m ²
Laderaum	168m ³
Fußbodenhöhe über Schienenoberkante	1.200mm
Schiebewände (2-teilig)	
- lichte Öffnung zwischen den Säulen	10.817mm
- lichte Durchfahrtshöhe	2770mm
Lastgrenze	62.000 kg
Eigengewicht ca.	28.000 kg
Kleinster zulässiger Kurvenradius	35 m
Höchstgeschwindigkeit	100km/h

Lastgrenzen	A	B	C	D
S	34.5	42.5	50.5	62.0

GE

Habins 3

Maße im Bereich der Schiebewände (A – B)	
Höhe über Waggonboden (mm)	Ladebreite (mm)
2.167	2.786
2.225	2.738
2.278	2.694
2.325	2.656
2.380	2.610
2.422	2.576
2.450	2.553
2.464	2.496
2.482	2.422
2.503	2.338
2.527	2.244
2.546	2.166
2.579	2.036
2.606	1.926
2.631	1.824
2.660	1.710
2.688	1.596
2.717	1.482
2.745	1.368
2.770	1.254

Maße im Bereich der Mittelsäule (C – D)	
Höhe über Waggonboden (mm)	Ladebreite (mm)
2.100	2.780
2.123	2.762
2.179	2.718
2.243	2.668
2.296	2.626
2.357	2.578
2.400	2.545
2.402	2.534
2.415	2.468
2.434	2.376
2.451	2.288
2.471	2.188
2.552	1.788
2.632	1.388
2.652	1.288
2.690	1.100

Habis 3

54 Pallets (800x1200)

42 Pallets (1000x1200)

GE

Habins 3